

26.30.50.129

ИСТОЧНИК БЕСПЕРЕБОЙНОГО ЭЛЕКТРОПИТАНИЯ

БРП-12 исп.1

Паспорт

АТПН.436234.001-15 ПС



Место расположения
этикетки

Изготовлен и принят в соответствии с обязательными требованиями государственных (национальных) стандартов, действующей технической документацией и признан годным для эксплуатации.

Отметка ОТК

1 ОСНОВНЫЕ СВЕДЕНИЯ ОБ ИЗДЕЛИИ

Наименование изделия	Источник бесперебойного электропитания БРП-12 исп.1
Сертификат соответствия	ЕАЭС RU C-RU.ПБ74.В.00362/21
Срок действия	от 10.09.2021 по 09.09.2026
Орган, выдавший сертификат	ОС «СЗРЦ СЕРТ»
Изготовитель	ООО «НПФ «Полисервис» *.

1.1 Источники бесперебойного электропитания БРП-12 исп.1 (далее БРП) соответствуют требованиям ТР ЕАЭС 043/2017, ГОСТ Р 53325-2012 и техническим условиям АТПН.436234.001 ТУ.

1.2 БРП предназначен для бесперебойного электропитания низковольтных цепей средств пожарной и охранно-пожарной сигнализации, пожаротушения, а также других технических устройств.

1.3 БРП, состоящий из сетевого источника питания и зарядного устройства для аккумуляторной батареи (АКБ), выполняет следующие функции:

- питание нагрузки постоянным напряжением 12 В;
- автоматический переход на резервное питание при отключении входного напряжения;
- заряд АКБ;
- обеспечение защиты от короткого замыкания по выходу с автоматическим переключением на сетевое питание при устранении аварийного режима;
- защиту АКБ от глубокого разряда;
- формирование сигнала неисправности путем размыкания контактов реле.

1.4 Габаритные размеры и масса БРП приведены в таблице 1.

Таблица 1 - Габаритные размеры и масса БРП

Условное наименование	Обозначение	Емкость АКБ, А·ч	Габаритные размеры, мм, не более	Установочный размер (I_1), мм	Масса, кг, не более*
БРП-12-1,5/7 исп.1	АТПН.436234.001-15	7	260x215x140	228	2,9
БРП-12-1,5/14 исп.1	АТПН.436234.001-16	2x7	315x215x140	283	3,0
БРП-12-3/7 исп.1	АТПН.436234.001-17	7	260x215x140	228	3,2
БРП-12-3/14 исп.1	АТПН.436234.001-18	2x7	315x215x140	283	3,3
БРП-12-5/7 исп.1	АТПН.436237.001-19	7	260x215x140	228	4,4
БРП-12-5/14 исп.1	АТПН.436237.001-20	2x7	315x215x140	283	4,2

*Масса приведена без учета АКБ

1.5 Конструктивно БРП выполнен в виде корпуса с установленной в нем платой БРП. Над платой БРП расположена внутренняя панель, предназначенная для установки оборудования по усмотрению пользователя.

* Адрес предприятия-изготовителя приведен на сайте www.nfpol.ru

2 ТЕХНИЧЕСКИЕ ДАННЫЕ

2.1 Основные технические данные БРП приведены в таблице 2.

Таблица 2 - Основные технические данные

Наименование параметра	Значение
1 Напряжение питания от сети переменного тока, В, частотой (50±1) Гц	$^{+22}$ 220 $_{-33}$
2 Ток, потребляемый от сети переменного тока, А, не более БРП-12-1,5/7 исп.1; БРП-12-1,5/14 исп.1	0,22
БРП-12-3/7 исп.1; БРП-12-3/14 исп.1	0,45
БРП-12-5/7 исп.1; БРП-12-5/14 исп.1	0,65
3 Ток, потребляемый от АКБ, А, не более БРП-12-1,5/7 исп.1; БРП-12-1,5/14 исп.1	1,5
БРП-12-3/7 исп.1; БРП-12-3/14 исп.1	3,0
БРП-12-5/7 исп.1; БРП-12-5/14 исп.1	5,0
4 Выходное напряжение при питании от сети переменного тока, В	13,7±0,3
5 Выходное напряжение при питании от АКБ, В	от 10,5 до 13,7
6 Номинальный длительный ток нагрузки, А БРП-12-1,5/7 исп.1; БРП-12-1,5/14 исп.1	1,2
БРП-12-3/7 исп.1; БРП-12-3/14 исп.1	2,2
БРП-12-5/7 исп.1; БРП-12-5/14 исп.1	3,6
7 Максимальный ток нагрузки, А, в течение 30 мин БРП-12-1,5/7 исп.1; БРП-12-1,5/14 исп.1	1,5
БРП-12-3/7 исп.1; БРП-12-3/14 исп.1	3,0
БРП-12-5/7 исп.1; БРП-12-5/14 исп.1	5,0
8 Максимальное значение пульсаций выходного напряжения, δ, мВ	120
9 Степень защиты, обеспечиваемая оболочкой, по ГОСТ 14254	IP30

БРП сохраняет работоспособность в условиях внешних воздействующих факторов:

- температура окружающей среды - от минус 10 до + 40 °С;
- повышенная влажность окружающей среды - 93 % при температуре 40 °С.

2.2 Параметры реле, формирующего сигнал неисправности, приведены в таблице 3.

Таблица 3 - Параметры реле, формирующего сигнал неисправности

Наименование параметра	Значение
1 Максимальное напряжение коммутации, В	100
2 Максимальный коммутируемый ток, мА	60
3 Сопротивление закрытого ключа, МОм, не менее	10
4 Сопротивление открытого ключа, Ом, не более	30
5 Напряжение гальванической развязки, В, не менее	1500

3 КОМПЛЕКТНОСТЬ

3.1 Источник бесперебойного электропитания.

3.2 Паспорт АТПН.436234.001-21 ПС.

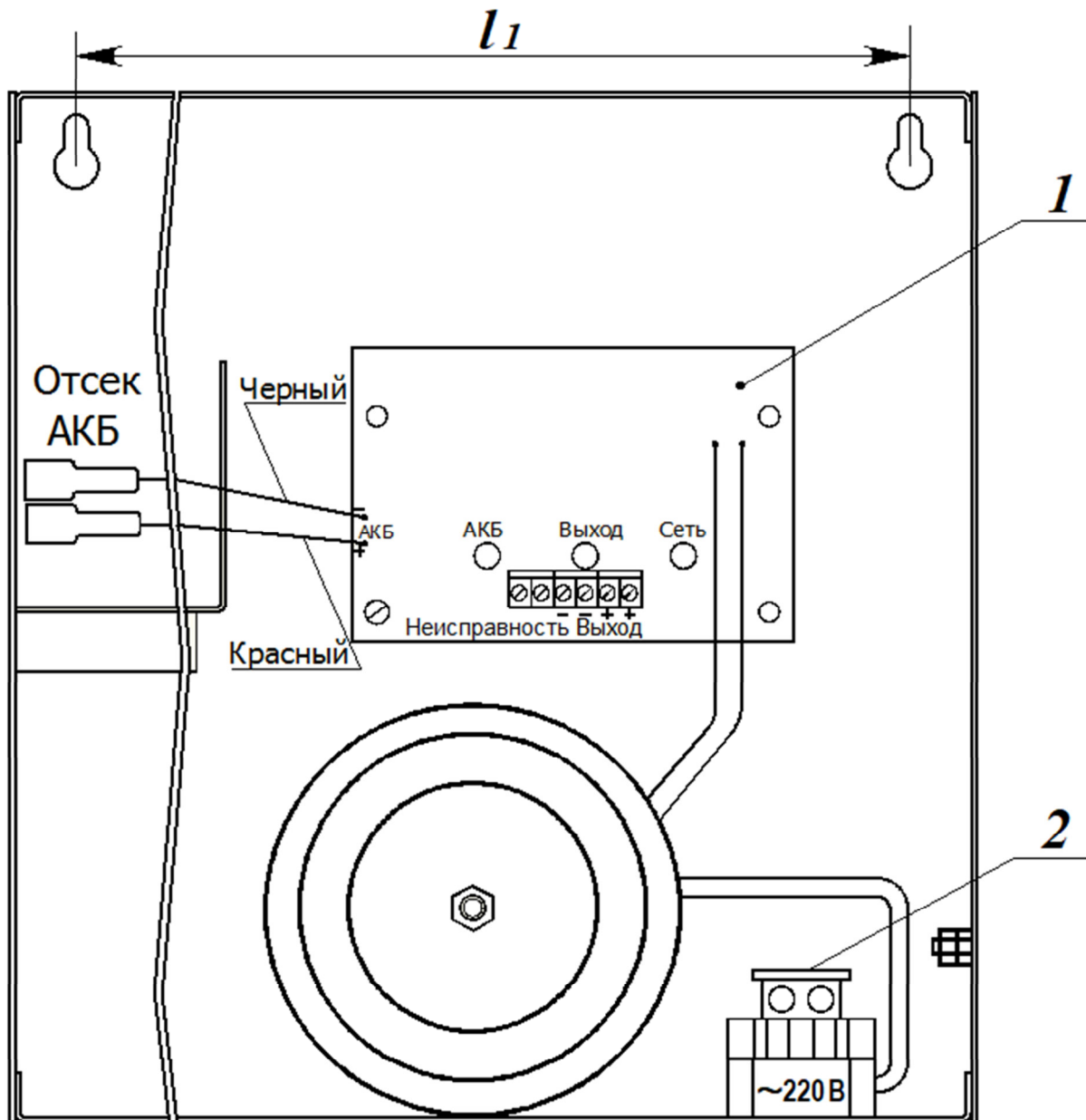
4 УСТАНОВКА И МОНТАЖ БРП

4.1 ВНИМАНИЕ! Монтаж БРП следует производить при отключенной сети питания.

4.2 Общий вид БРП без крышки и внутренней панели приведен на рисунке 1.

4.3 Монтаж БРП следует выполнять в следующем порядке:

- а) откинуть крышку блока (крышка фиксируется к корпусу БРП на петлях);
- б) вывинтить винт, фиксирующий внутреннюю панель внутри корпуса. Общий вид внутренней панели приведен на рисунке 2;
- в) откинуть внутреннюю панель для получения доступа к элементам платы БРП;
- г) выполнить разметку места установки БРП;
- д) зафиксировать корпус БРП двумя саморезами на стене в соответствии с ранее выполненной разметкой;
- е) заземлить корпус БРП;
- ж) подсоединить провода питания к контактам колодки зажимов ~ 220 В в соответствии с маркировкой (см. рисунок 1);
- и) соединить проводами контакты «+» и «-» колодки зажимов ВЫХОД платы БРП с контактами «+» и «-», соответственно, колодки зажимов ВХОД модуля УРП-1-8, расположенного на внутренней панели (см. рисунок 2);
- к) подсоединить провода шлейфа «Неисправность» к контактам колодки НЕИСПРАВНОСТЬ;
- л) подсоединить провода платы БРП красного и черного цвета к клеммам «+» и «-», соответственно, аккумуляторной батареи, установленной в корпусе БРП. Убедиться в непрерывном свечении единичных индикаторов зеленого цвета АКБ и ВЫХОД;
- м) установить на место внутреннюю панель и зафиксировать её винтом;
- н) подсоединить провода нагрузки к контактам «+» и «-» колодок зажимов «1» - «8» модуля УРП-1-8. При соединении следует соблюдать полярность;



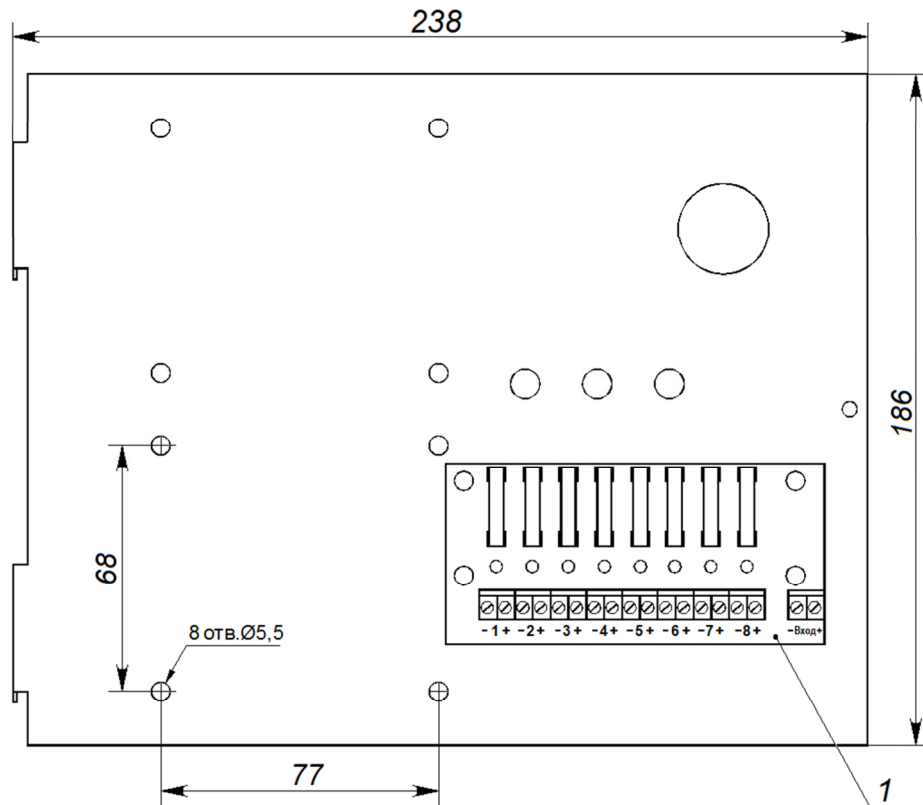
- 1 - плата БРП;
 2 - место установки предохранителя;
 l_1 - установочный размер

Рисунок 1 - Общий вид БРП без крышки и внутренней панели

п) в цепи задействованных контактов модуля УРП-1-8 установить предохранители. Предохранители следует выбирать в соответствии с током подключенной нагрузки.
ВНИМАНИЕ! Держатели плавкой вставки (предохранителя) предназначены для установки предохранителей с габаритными размерами $\varnothing 5 \times 20$ мм;

р) установить крышку БРП и зафиксировать её винтами;

с) подать сетевое питание на БРП, при этом должно наблюдаться постоянное свечение единичного индикатора зеленого цвета СЕТЬ (свидетельствует о наличии напряжения сети).



1 - модуль УРП-1-8

Рисунок 2 - Общий вид внутренней панели

5 МЕРЫ БЕЗОПАСНОСТИ ПРИ ИСПОЛЬЗОВАНИИ ИЗДЕЛИЯ

- 5.1 Перед подсоединением и отсоединением кабелей, заменой предохранителей необходимо отключить сетевое питание БРП, а также отключить АКБ.
- 5.2 Не рекомендуется оставлять блок отключенным от сети с разряженными АКБ.
- 5.3 Не допускается закрытие вентиляционных отверстий корпуса БРП.
- 5.4 Не допускается замена плавкой вставки самодельными предохранителями.

ВНИМАНИЕ! ПЕРЕД ЭКСПЛУАТАЦИЕЙ БРП СЛЕДУЕТ УБЕДИТЬСЯ, ЧТО КРЫШКА БРП НАДЕЖНО ЗАФИКСИРОВАНА ВИНТАМИ.

6 ПЕРЕЧЕНЬ ВОЗМОЖНЫХ НЕИСПРАВНОСТЕЙ И РЕКОМЕНДАЦИИ ПО ДЕЙСТВИЯМ ПРИ ИХ УСТРАНЕНИИ

6.1 Информация о неисправностях, возникающих в процессе настройки БРП, индицируется единичными световыми индикаторами.

Перечень возможных неисправностей и способы их устранения приведены в таблице 4.

Таблица 4 - Перечень неисправностей и способы их устранения

Проявление неисправности	Вероятная причина	Способ устранения*
Отсутствует свечение единичного индикатора СЕТЬ	Отсутствует сетевое напряжение питания	Проверить наличие напряжения на контактах колодки зажимов ~ 220 В
	Неисправен (перегорел) предохранитель	Заменить предохранитель
Отсутствует свечение единичного индикатора ВЫХОД, при этом наблюдается свечение индикатора СЕТЬ	Перегрузка или короткое замыкание нагрузки БРП, приведшие к срабатыванию защиты	Отключить нагрузку. В случае если после отключения нагрузки наблюдается свечение индикатора ВЫХОД, необходимо проверить цепь нагрузки и устранить неисправность
Отсутствует свечение индикатора АКБ	АКБ разряжена или отсутствует	Проконтролировать напряжение между контактами «+» и «-» АКБ платы БРП (см. рисунок 1). Если напряжение на клеммах АКБ менее 10,5 В, следует заменить АКБ.
*В случае если не удастся устранить неисправность самостоятельно, следует обратиться в службу технической поддержки предприятия-изготовителя†		

7 ТЕХНИЧЕСКОЕ ОБСЛУЖИВАНИЕ

7.1 Перечень и периодичность проведения работ по техническому обслуживанию БРП приведены в таблице 5.

Таблица 5 - Перечень работ, выполняемых при ТО

Перечень работ	Периодичность обслуживания службой эксплуатации объекта (или специализированными организациями по договору)
Внешний осмотр на отсутствие механических повреждений, коррозии, грязи, прочности креплений и т.д. Удаление загрязнений на корпусе и на рабочих поверхностях органов индикации	ежеквартально
Контроль исправности световой индикации	то же
Проверка автоматического переключения питания с рабочего ввода на резервный	то же
Проверка правильности передачи сигнала неисправности к ППКП	то же
Измерение сопротивления защитного и рабочего заземления	ежегодно
Измерение сопротивления изоляции электрических цепей	один раз в 3 года

† Адрес предприятия-изготовителя и телефоны службы технической поддержки приведены на сайте www.npfpol.ru

Замена аккумуляторных батарей	один раз в 5 лет
-------------------------------	------------------

7.2 Техническое обслуживание (ТО) БРП должно производиться специалистами эксплуатирующей организации и/или специализированной организации с периодичностью и в сроки, предусмотренные договором.

7.3 Специалисты, выполняющие ТО, должны иметь достаточную профессиональную подготовку, пройти обучение, инструктаж и проверку знаний требований безопасности, иметь группу по электробезопасности не ниже III и соответствующие удостоверения.

8 ТРАНСПОРТИРОВАНИЕ И ХРАНЕНИЕ

8.1 БРП допускается транспортировать всеми видами транспорта (автомобильного, железнодорожного, воздушного, морского) в крытых транспортных средствах - закрытых кузовах автомашин, крытых вагонах, трюмах судов и т.д. Транспортирование воздушным транспортом допускается только в отопливаемых герметизированных отсеках самолетов.

8.2 БРП должны быть упакованы в соответствии с чертежами упаковки и/или помещены в транспортную тару.

8.3 Тара с БРП должна быть размещена в транспортных средствах в устойчивом положении (в соответствии с маркировкой упаковки) и закреплена для исключения возможности смещения, ударов друг о друга и о стенки транспортных средств.

Условия транспортирования в части воздействия климатических факторов - по группе 4 (Ж2) ГОСТ 15150;

для морских перевозок в трюмах - по группе Ж3 ГОСТ 15150.

8.4 Условия хранения БРП в упаковке должны соответствовать группе 2 (С) по ГОСТ 15150.

ВНИМАНИЕ! ЗАПРЕЩАЕТСЯ ТРАНСПОРТИРОВАНИЕ БРП С УСТАНОВЛЕННЫМИ АКБ.

9 ГАРАНТИИ ИЗГОТОВИТЕЛЯ

9.1 Гарантийный срок – 24 месяца с даты изготовления.

Изготовитель гарантирует соответствие технических характеристик изделия требованиям технических условий АТПН.436234.001 ТУ при соблюдении потребителем требований действующей эксплуатационной документации.

В случае отказа изделия в течение установленного гарантийного срока следует обращаться на предприятие изготовитель ООО «НПФ «Полисервис»*.

Для решения вопросов, возникающих в процессе эксплуатации изделия, следует обращаться в службу технической поддержки предприятия изготовителя‡.

* Адрес предприятия-изготовителя и телефоны службы технической поддержки приведены на сайте www.nfpol.ru

01.12.2021